

WiFi code key Lock



Quick Start Guide

Introduction

Thank you for purchasing WiFi code key device ! This Quick Start Guide is designed to guide you through installation.

Package Contents



WiFi CodeLock

mounting kit

main cable

bell cable

Specification

Working Voltage: **12 VDC / 0.5A**

WiFi: **2.4 GHz, 802.11b**
19.5dBm output power
AP or Client mode
Static IP / DHCP mode

Lock Mode: **Fail Secure (default)**
Fail safe

Unlock relay: **12VDC / 2A**

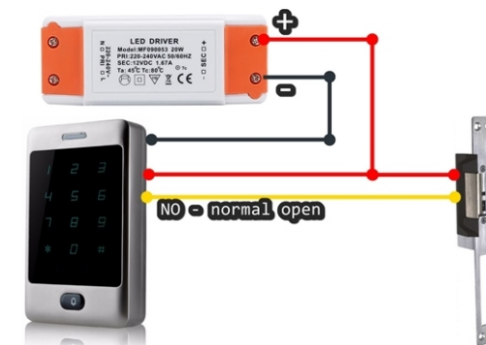
Digital inputs: **movement sensor**
door status sensor
open button, bell

RFID cards: **125kHz EM4100 64-bit**
PIN length: **3 - 8 digits**

Ambient temp.: **-20°C to 70°C**
Ambient humidity: **0%-95%**

Device dimensions: **115 x 70 x 20 mm**

Hardware installation



For power supply you can use LED DRIVER with stable output 12 VDC / 1.5A

- 1 Connect RED wire (1) and wire from electrical door lock to positive +12 VDC.
- 2 Connect YELLOW wire (3 - normal open) with second pole from electrical door lock.
- 3 Connect BLACK wire (2) with ground negative pole.

Software configuration

When you power on this device for the first time it will be in AP mode which means that you will have a new WiFi network called: "Code_key_XXXXXXXX" where XXXXXXXX is you unique ID number.

Then use your mobile phone or laptop with wireless network card and connect to that network.

WiFi password: 12345678

Open a Web Browser like: Mozilla Firefox, Google Chrome, Microsoft Internet Explorer etc..

Follow these 2 simple steps to connect this device to your cloud network. To connect more devices, just repeat these steps with each one.

If you don't have a cloud account, first you can create one.

1. Enter this default address into your address bar: **http://192.168.0.1**



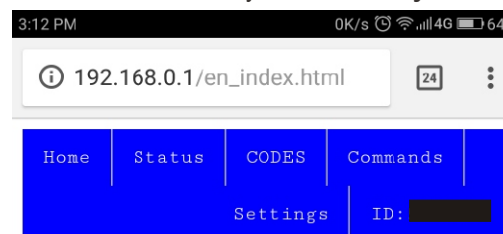
EN | [HR](#)

Welcome to PinLock web system !

Connect this device to code-key.com web system [\[using simple wizard\]](#)

ID:

2. You can use wizard to guide you how to connect this device to cloud system: **code-key.com**



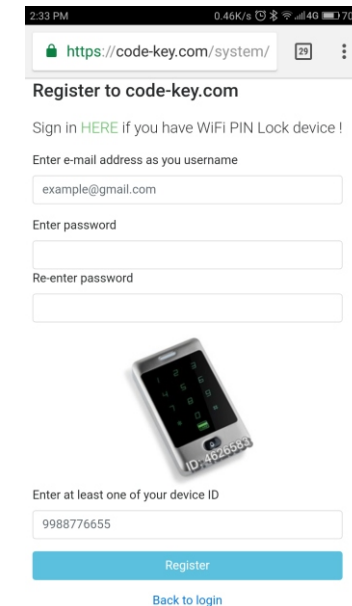
Connect device to web system over your wifi and Internet network

Device ID:
<https://code-key.com>

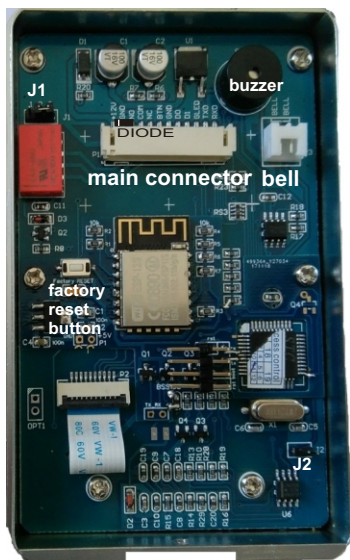
Name of your network/SSID:

Password:

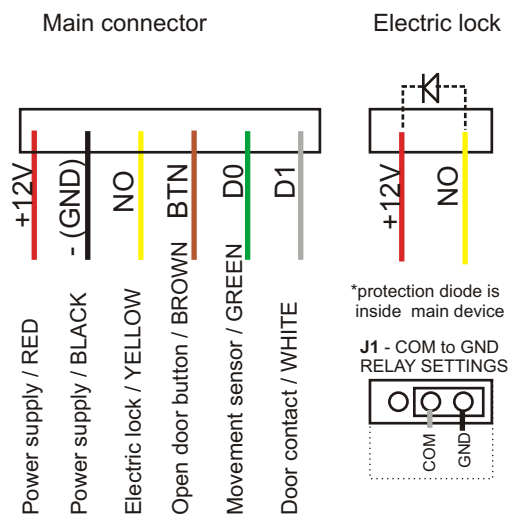
3. You will be redirected to registration web form where you can register your account and this device ID. If you already have a cloud account just go back to login form and then login and choose 'Add new device' from 'Settings' menu.



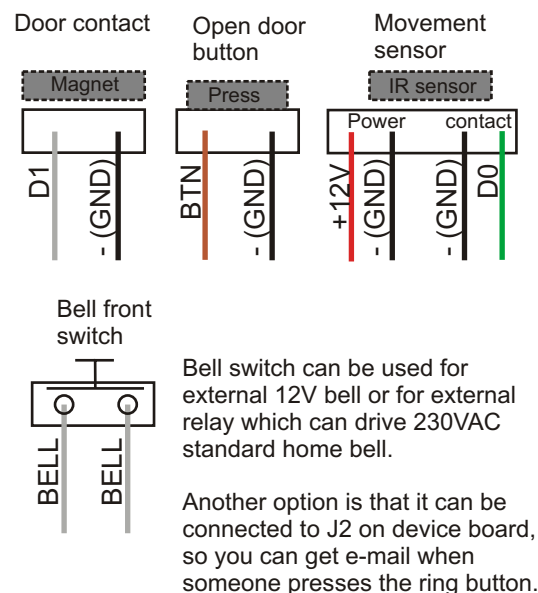
Device inside - main parts



Wire connection scheme



Additional options



Commands using keypad

You can use this device without use of mobile phone or laptop over WiFi network or Internet.

Just use these commands using device keypad.

Default ADMIN PIN is **555555**

For your security, change this default admin PIN.

When you connect your device with cloud it will sync all your PINs. Sync works in both directions:

- a) PINs from device will be sent to cloud and
- b) PINs from cloud will be sent to device.

Functions are described in the next table - Table of manual functions.

Table of manual functions

Function	Usage	Description
Change PIN	*1*SELECT PIN*NEW PIN#	You can change one of your current PIN codes to a new one. For example lets change existing PIN 1234 to 4321: *1*1234*4321#
Delete PIN	*2*ADMIN PIN*SELECT PIN#	You can delete one of your PIN codes with this comand. For example lets delete PIN 4321: *2*555555*4321#
Add New PIN	*3*ADMIN PIN*NEW PIN#	New PIN can be any number between 3 and 8 digits. For example lets add new PIN 1122: *3*555555*1122#
Delete all PINs	*4*ADMIN PIN*1#	If you want to delete all PINs from device use this command. For example: *4*555555*1#
Change admin PIN	*8*ADMIN PIN*NEW ADMIN PIN#	When you want to chage your master admin PIN, use this command. For example if you want to change default admin PIN to 777888: *8*555555*777888#

Function	Usage	Description
Reset to Factory	- without deleting PINs *9*ADMIN PIN*1# - deleting ALL PINs and settings *9*ADMIN PIN*2#	You can reset your device to factory settings with or without deleting all your PINS. For example lets do full factory reset: *9*555555*2#
Door relay open time	Set number of seconds. Default is 3 seconds. *10*ADMIN PIN*SECONDS#	You can change number of seconds for duration of open door open time. For example to 5 seconds: *10*555555*5#
WiFi mode	- AP mode (config mode) *15*ADMIN PIN*1# - STA mode (working mode) *15*ADMIN PIN*2#	Usually when you change your wifi password you need to put device to from Client to AP mode: *15*555555*1#

In all of these commands you can also use RFID card in simple way! Just instead typing PIN on keypad put your card on device. For example lets change PIN 1234 to one 125KHz complatible card we have: ***1*1234*ReadCard#**

Restore to Factory Default Settings - Press and hold Factory button for more then 5 seconds.

WiFi pin brava



Vodič kroz brze postavke

Uvod

Hvala Vam što ste kupili ovaj uređaj ! Ovaj vodič osmišljen je kako bi vas upoznao sa uređajem i proveo vas kroz električnu i programsku instalaciju.

Sadržaj paketa



WiFi CodeLock



pribor za montažu



glavni kabel



kabel za zvono

Specifikacije

Napon napajanje: **12 VDC / 0.5A**

WiFi: **2.4 GHz, 802.11b**

19.5dBm izlazna snaga

Pristupna točke (AP) ili Klijent mod
Statična IP / DHCP mod

Sigurnosni način: Fail Secure (default)
Fail safe

Relej za el. bravu: **12VDC / 2A**

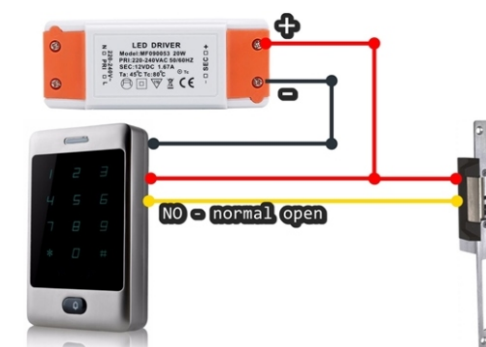
Digitalni ulazi: detektor pokreta
stanje otvorenosti vrata
Izlazna tipka, zvonce

RFID kartice: 125kHz EM4100 64-bit
Dužina PIN koda: 3 - 8 znamenki

Radna temperatura: -20°C to 70°C
Radna vlažnost: 0%-95%

Dimenzije uređaja: 115 x 70 x 20 mm

Električna instalacija uređaja



Za napajanje uređaja možete koristiti LED DRIVER sa stabilnim naponom od 12 VDC / 1.5A

- 1 Spojite CRVENI vod (žica) (1) i jedan vod iz el. prihvatnika sa pozitivnim naponom +12 VDC.
- 2 Spojite ŽUTI vod (3 - NO) sa drugim vodom iz el. prihvatnika
- 3 Spojite CRNI vod (2) sa negativnim (-) naponom napajanja

Programska konfiguracija

Nakon što prvi put pustimo uređaj u rad, uređaj će biti u AP modu što znači da će se pojaviti nova WiFi bežična mreža naziva: "Code_key_XXXXXXX" gdje je XXXXXXXX vaš jedinstveni ID uređaja.

Koristeći se pametnim telefonom ili prijenosnim računalom sa bežičnom mrežnom karticom spajamo se na novu mrežu koju je generirao uređaj.

WiFi lozinka: 12345678

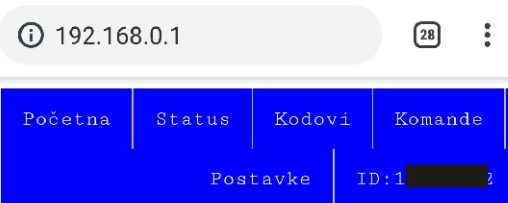
Otvorimo Web preglednik poput: Mozilla Firefox, Google Chrome, Microsoft Internet Explorer, Safari i sl.

Slijedimo ova jednostavna 2 koraka kako bi spojili ovaj uređaj na web code-key.com sustav.

Nakon što ste uspješno spojili uređaj i registrirali svoj račun, preko Postavki u web sustavu dodajte vaše uređaje. možete početi upravljati vašim uređajom putem Interneta.

Za dodavanje više uređaja u jedan zajednički sustav više nije potrebno prolaziti postupak registracije, već nakon prijave odabrati opciju:
Postavke -> Dodaj novi uređaj

1. Upišite ovu početnu adresu:
http://192.168.0.1



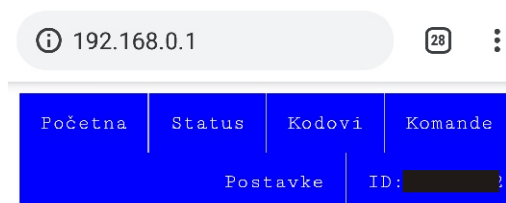
EN | HR

Dobrodošli u Code Key web sustav !

Dodajte ovaj uređaj u code-key.com web sustav [koristeći brze postavke]

ID: 1[redacted]

2. Možete koristiti link za brze postavke za spajanje ovog uređaj na web sustav: **code-key.com**
3. Bit ćete automatski prebačeni na registracijski web obrazac gdje možete otvoriti vaš račun sa ovim ID brojem. Ako već imate otvoren račun, odaberite "Povratak na prijavu" i nakon prijave odaberite "Postavke - Dodaj novi uređaj".



Povežite ovaj uređaj sa web sustavom preko vaše WiFi Internet mreže

ID: 1[redacted]92
https://code-key.com

Ime vaše WiFi mreže/SSID:

WiFi Mreža

Lozinka:

Abcd1234

Spremi i poveži se na odabranu mrežu

Novi korisnik

Registriraj se OVDJE ako imas WiFi Code Key uređaj !

Unesite vasu e-mail adresu kao korisničko ime

example@gmail.com

Unesite vasu novu lozinku

Ponovno unesite lozinku



Unesite barem jedan ID broj vašeg uređaja

9988776655

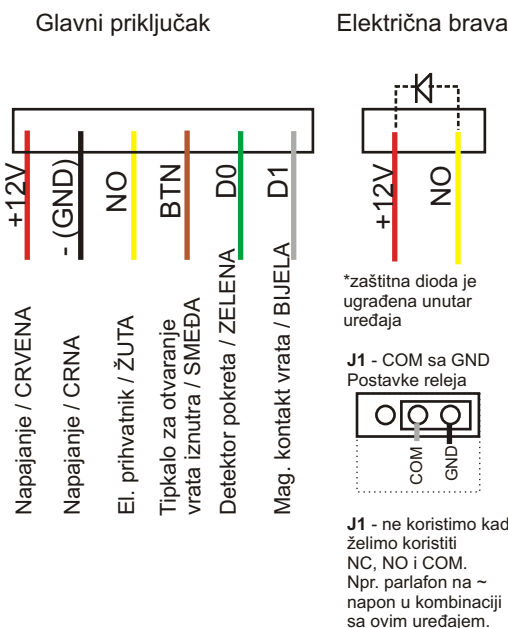
Registriraj se

Povratak na prijavu

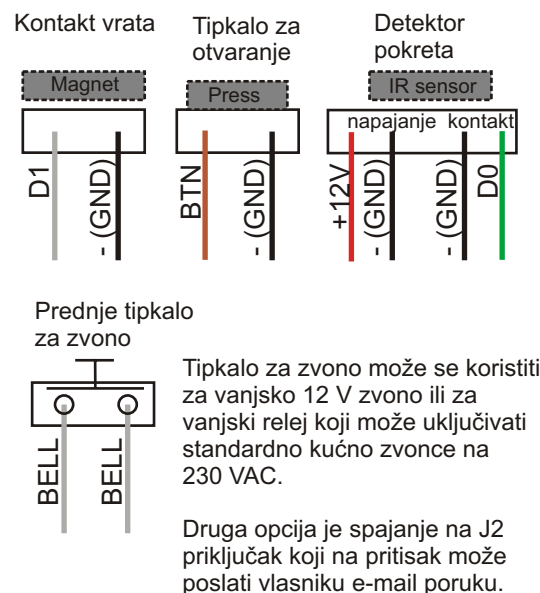
Uređaj iznutra - glavni dijelovi



Schema spajanja



Dodatne opcije



Komande putem tipkovnice

Uređaj se može koristiti bez upotrebe pametnog telefona ili računala bez WiFi mreže ili Interneta.

Dovoljno je koristiti sljedeće komande preko tipkovnice.

Početni ADMIN PIN je **555555**
Početni PIN za otvaranje je **5566**

Zbog vaše sigurnosti, promijenite ovaj admin PIN u neki vaš odabrani te obrišite početni PIN. Administratorski pin ne otvara vrata.

Nakon spajanja uređaja sa web/cloud sustavom putem Interneta vaši kodovi biti će sinkronizirani. Sinkronizacija radi u oba smjera:

- Kodovi iz uređaja biti će poslani u web sustav
- Kodovi iz web sustava biti će poslani na uređaj

Funkcije su opisane u sljedećoj tablici:
Tablica ručnih operacija

Tablica ručnih operacija

Operacija	Korištenje	Opis
Promjena PIN koda	*1*POSTOJEĆI PIN*NOVI PIN#	Možete promijeniti jedan od postojećih PIN kodova u novi. Npr. promijenimo postojeći 5566 u 6655: *1*5566*6655#
Brisanje PIN koda	*2*ADMIN PIN*POSTOJEĆI PIN#	Možete obrisati jedan od postojećih PIN kodova sa ovom komandom. Npr. izbrisimo PIN 6655: *2*555555*6655#
Dodavanje novog PIN koda	*3*ADMIN PIN*NOVI PIN#	Novi PIN može biti dužine od 3 do 8 znamenki. Npr. dodajmo novi PIN 1122: *3*555555*1122#
Brisanje svih PIN kodova	*4*ADMIN PIN*1#	Sve PIN kodove na uređaju možemo obrisati koristeći se sljedećom komandom. *4*555555*1#
Promjena admin PIN koda	*8*ADMIN PIN*NOVI ADMIN PIN#	Kada želimo promijeniti glavni ADMIN PIN koristimo ovu komandu. Npr. mijenjamo početni admin PIN u 777888: *8*555555*777888#

Operacija	Korištenje	Opis
Reset na tvorničke postavke	- bez brisanja PIN kodova *9*ADMIN PIN*1# - brisanje svih PIN kodova i postavki *9*ADMIN PIN*2#	Možete resetirati uređaj na tvorničke početne postavke bez ili sa brisanjem svih PIN kodova. Npr. napravimo potpuno resetiranje na sljedeći način: *9*555555*2#
Vrijeme otvorenih vrata/releja	Postavite broj sekundi. Početna vrijednost je 3 sekunde *10*ADMIN PIN*SEKUNDE#	Možete promijeniti vrijeme trajanja otvorenih vrata tj. relaja nakon unešenog ispravnog PIN koda. Npr. postavimo trajanje na 5 sekundi: *10*555555*5#
WiFi standard 802.11 b/g/n	B (najveći domet) *14*ADMIN*1# G (srednji domet) *14*ADMIN*2# N (manji domet) *14*ADMIN PIN*3#	Opciju koristimo kada je na routeru isključen standard B pa uređaj ne vidimo u Cloud sustavu. Ako je u dometu WiFi mreže prebacimo u N. *14*555555*3#
WiFi mod	- AP mod (konfiguracijski mod) *15*ADMIN PIN*1# - STA mod (radni mod) *15*ADMIN PIN*2#	Obično kada promijenite vašu WiFi lozinku, morate postaviti uređaj iz STA (Client) moda u AP mod: *15*555555*1#

Kod svih navedenih komandi prikazanih u tablici također možete koristiti RFID karticu na jednostavan način! Umjesto gdje trebamo ukucati PIN kod na tipkovnici, prislonimo našu karticu. Npr. promijenimo PIN kod 1234 u jednu 125KHz kompatibilnu karticu: ***1*1234*RFID_kartica#**

Postavljanje na tvorničke postavke uređaj - Držimo pritisnuto unutrašnje tipkalo označeno sa "Factory RESET" više od 5 sekundi